

## Serveringsvagnar Stapelvagn. Hög modell. Höjd 935 mm

Produkt # \_\_\_\_\_

Modell # \_\_\_\_\_

Namn # \_\_\_\_\_

SIS # \_\_\_\_\_

AIA # \_\_\_\_\_



361288 (PTR150H)

Stapelvagn. Hög modell. För  
tallrikar (diam. 245mm).  
Kapacitet: 150 tallrikar.

### Kort specifikation

Pos. \_\_\_\_\_

Stapelvagn i hög modell, för tallrikar med en kapacitet på 150 tallrikar  
(245 mm i diameter).

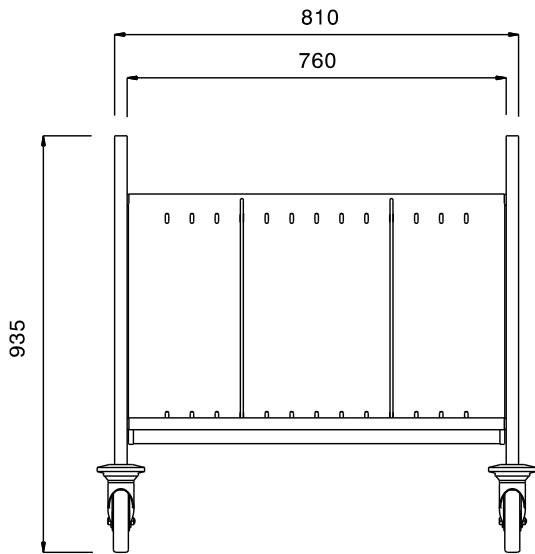
### Huvudfunktioner

- Ram i 25 mm rör, helsvetsad.
- Två avdelare i kromat stål (trådutförande), kan placeras i olika lägen.
- Lutande nedre och bakre hyllor utan skarvar, med uppåtvända kanter som är svetsade i ramen.
- Plats för 150 staplade tallrikar, max 245 mm i diameter.
- 4 svängbara hjul med 125 mm diameter (varav 2 med broms) och stötfångare i plast.

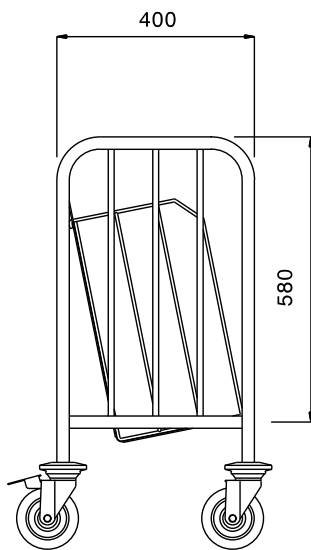
### Konstruktion

- Helt i rostfritt stål (304 AISI).

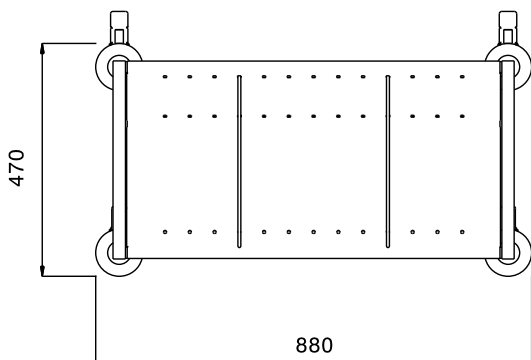
Front



Sida



Topp

**Viktig information**

Yttermått, bredd	880 mm
361288 (PTR150H)	
Yttermått, djup	470 mm
Yttermått, höjd	935 mm
Hjulmaterial:	Galvaniserad
Hjuldiameter:	Ø 125
Nettovikt:	16 kg